

Philipiak

MILANO
1967

Parownica Model JJB-306



Instrukcja obsługi

Przed rozpoczęciem użytkowania prosimy o zapoznanie się z treścią instrukcji.

Szanowni Państwo,

gratulujemy zakupu i dziękujemy Państwu za zaufanie okazane naszej marce.

Parownica Philipiak JJB-306 działa w oparciu o wiele nowoczesnych rozwiązań technologicznych, dlatego prosimy, aby z uwagą zapoznali się Państwo z instrukcją. Sugerujemy też zachowanie jej na przyszłość.

Gdyby jednak pojawiły się z Państwa strony dodatkowe pytania, prosimy o kontakt z naszym Biurem Obsługi Klienta.

Z pozdrowieniami,
Philipiak Milano

Zastosowanie

Należy używać urządzenie zgodnie z jego przeznaczeniem.

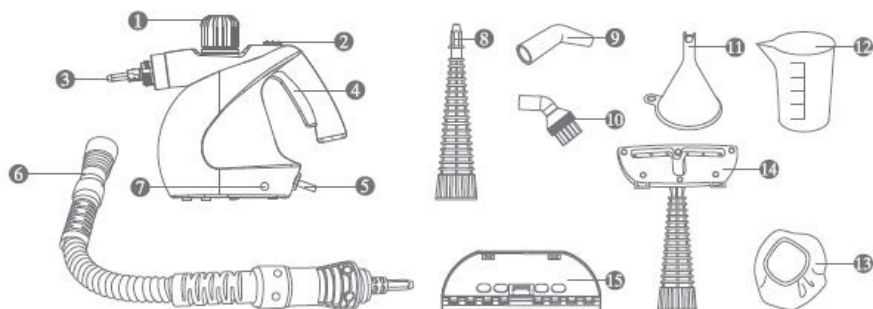
Zalecane powierzchnie do czyszczenia:

- podłogi i ściany z płytek ceramicznych lub granitu
- podłogi z drewna (o ile są odpowiednio zaimpregnowane)
- podłogi z tworzywa sztucznego
- dywany z bawełny i wełny
- okna i ramy okienne
- meble
- kominki
- zasłony z bawełny
- armatura łazienkowa: wanna, umywalka, prysznic, toaleta

Zabrania się używania urządzenia w celu czyszczenia:

- przełączników, gniazdek lub innych urządzeń przewodzących prąd elektryczny
- włókien chemicznych, tkanin jedwabnych

Opis elementów zestawu



1. Zawór bezpieczeństwa.
2. Przycisk blokady.
3. Mała dysza parowa.
4. Przełącznik uwalniania pary.
5. Kabel.
6. Wąż.
7. Wskaźnik mocy.
8. Duża dysza parowa.
9. Wygięta dysza.
10. Szczotka nylonowa.
11. Lejek.
12. Miarka.
13. Ręcznik do prasowania.
14. Szczotka do prasowania.
15. Szczotka do szyb.

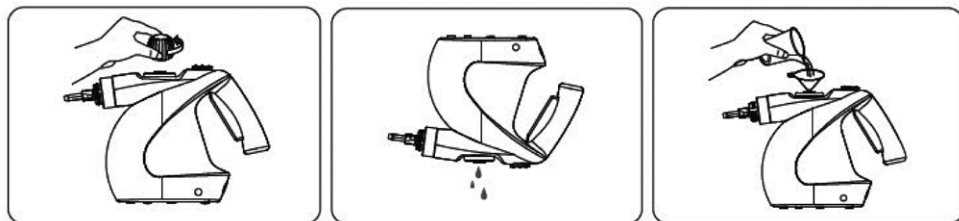
Bezpieczeństwo

Zapoznaj się z poniższymi uwagami, aby zapewnić bezpieczeństwo sobie oraz osobom z Twojego otoczenia.

- Urządzenie należy podłączyć do gniazdka pod napięciem 220~240V.
- Celem uniknięcia pożaru i porażenia prądem nie należy zanurzać urządzenia w wodzie ani innych płynach.
- Do czyszczenia urządzenia nie wolno używać alkoholu ani rozpuszczalników.
- Ze względu na wysoką temperaturę nie wolno kierować strumienia pary bezpośrednio w kierunku ludzi, zwierząt lub roślin.
- Przy wyciąganiu wtyczki nie należy ciągnąć za kabel, ponieważ może to spowodować jego uszkodzenie, zwarcie lub porażenie prądem.
- Nie wolno dotykać wtyczki ani kabla zasilania mokrą ręką. Może to spowodować porażenie prądem!
- Zamoczenie urządzenia może spowodować zwarcie lub porażenie prądem.
- Przed czyszczeniem urządzenia należy upewnić się, że jest ono odłączone od prądu, w przeciwnym wypadku może dojść do porażenia prądem.
- Należy upewnić się, czy wtyczka jest poprawnie podłączona do gniazdka. W przeciwnym wypadku może dojść do porażenia prądem lub wybuchu pożaru. Nie wolno korzystać z uszkodzonej wtyczki ani z uszkodzonego gniazda zasilania.
- Nie należy doprowadzić do uszkodzenia kabla zasilającego oraz gniazda. Nie wolno przecinać, naprawiać, nadmiernie wyginać lub rozciągać kabla. Nie wolno także kłaść na nim ciężkich przedmiotów. Może to spowodować przegrzanie kabla zasilania, co może z kolei spowodować pożar. W celu naprawy kabla zasilającego lub wtyczki należy skontaktować się z Biurem Obsługi Klienta.
- Nie wolno korzystać z urządzenia, jeżeli kabel zasilania jest ciasno zwinięty. Może to spowodować zwarcie lub zerwanie wewnętrznego odcinka kabla, co z kolei może doprowadzić do wybuchu pożaru lub porażenia prądem.
- Nie wolno naprawiać urządzenia ani samodzielnie dokonywać jego demontażu. Podczas nieautoryzowanej naprawy może dojść do uszkodzenia urządzenia lub do porażenia prądem.

Użytkowanie

1 – Przed użyciem przekręć zawór bezpieczeństwa w lewo a następnie go zdejmij. Sprawdź czy w zbiorniku jest woda. Jeśli urządzenie było wcześniej używane, wylej pozostałą wodę. Następnie dodaj jedną miarkę wody i zakręć zawór bezpieczeństwa przekręcając go w prawo.



2 – Przed podłączeniem urządzenia do sieci elektrycznej dostosuj akcesoria w zależności od potrzeby.

3 – Zainstaluj akcesoria a następnie podłącz urządzenie do sieci elektrycznej.

4 – Upewnij się, że przycisk blokady jest wyłączony.

5 – Naciśnij przycisk uwalniania pary aby urządzenie rozpoczęło pracę.

Konserwacja urządzenia

Przed przystąpieniem do czyszczenia urządzenia upewnij się, że jest ono odłączone od sieci.

Uwaga: do czyszczenia urządzenia nie należy używać detergentów takich jak wybielacz, środki zasadowe, zmywacz, nafta, alkohol, rozcieńczalnik.

W celu wyczyszczenia urządzenia przetrzyj je suchą lub lekko wilgotną szmatką. Przed kolejnym użyciem upewnij się, że urządzenie jest suche.

Dane techniczne

Urządzenie	Parownica Philipiak
Model	JJB-306
Napięcie znamionowe	220-240V~
Częstotliwość	50-60Hz
Moc znamionowa	950-1100W
Pojemność zbiornika	250ml
Ciśnienie	3bar

Notes

Dziękujemy za korzystanie z naszego produktu.

Prosimy o zachowanie instrukcji obsługi na przyszłość.



RoHS



Znak **QC** na produkcie świadczy o przeprowadzonej kontroli jakości.
Uwaga: Zastrzegamy prawa do wzornictwa produktu oraz jego interpretacje.
Zastrzegamy prawo do wprowadzania zmian bez uprzedniego powiadomienia.
Zdjęcia produktu służą wyłącznie do celów demonstracyjnych.



Dystrybutor:
ICSD Philipiak Spółka Akcyjna Sp.K.
ul. Strażacka 63/65, 04-462 Warszawa, Polska